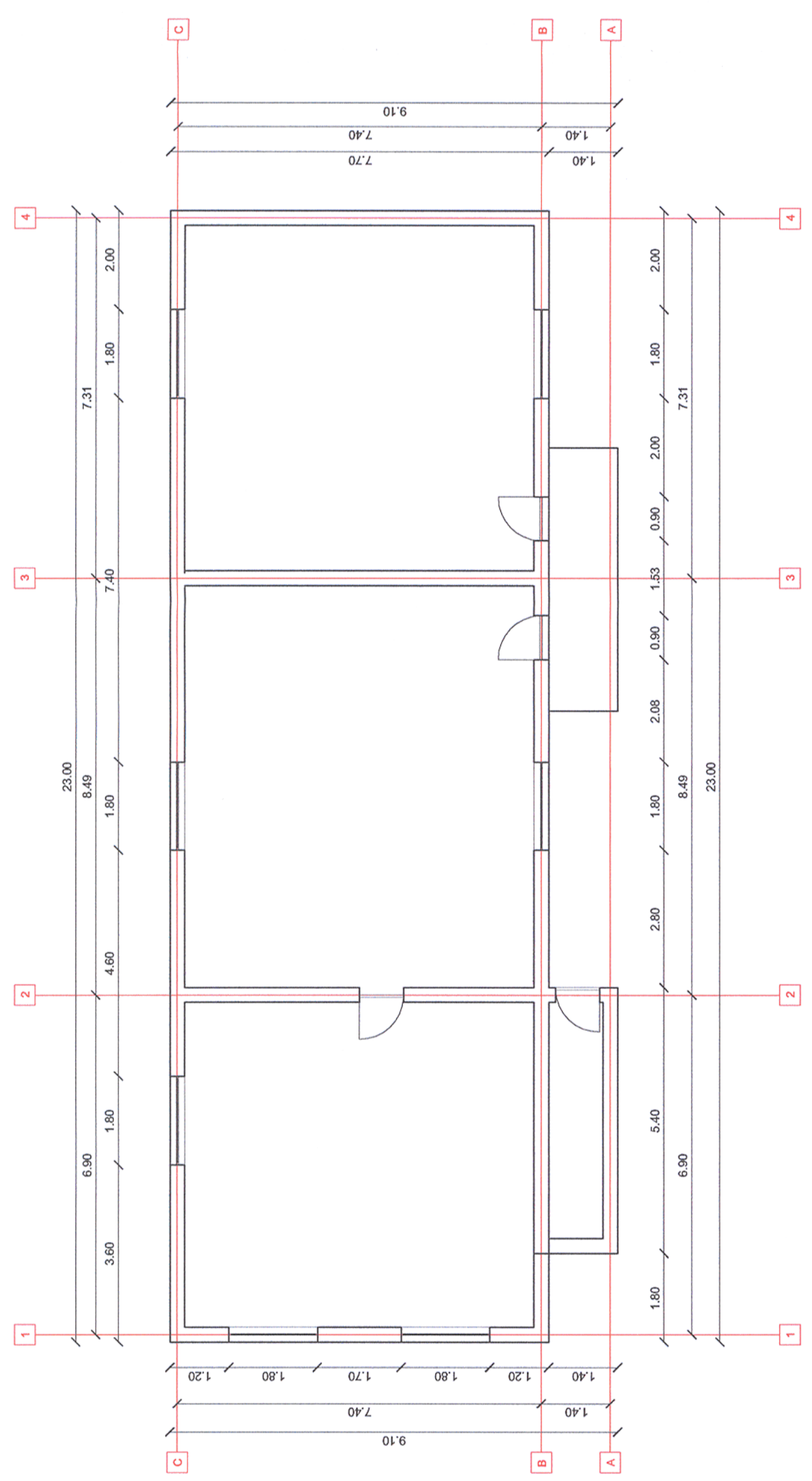
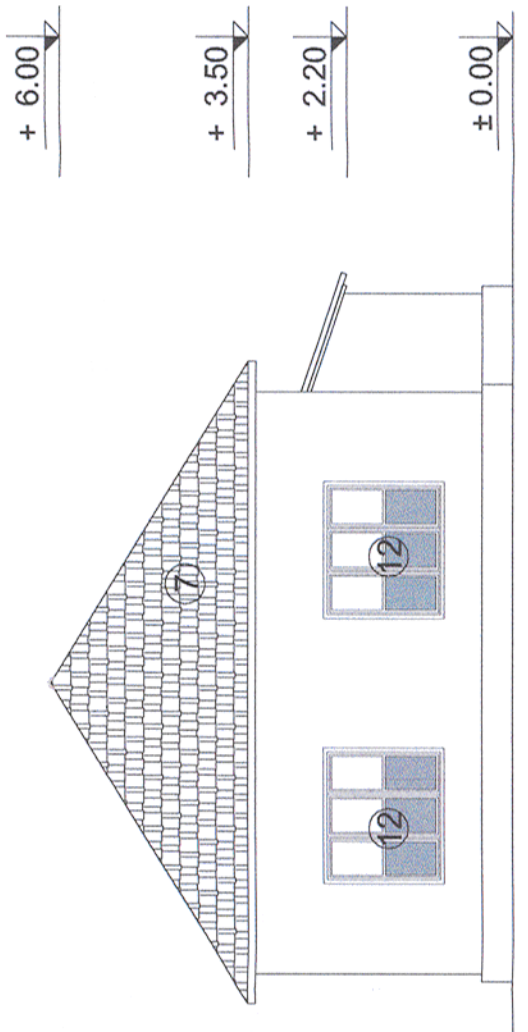
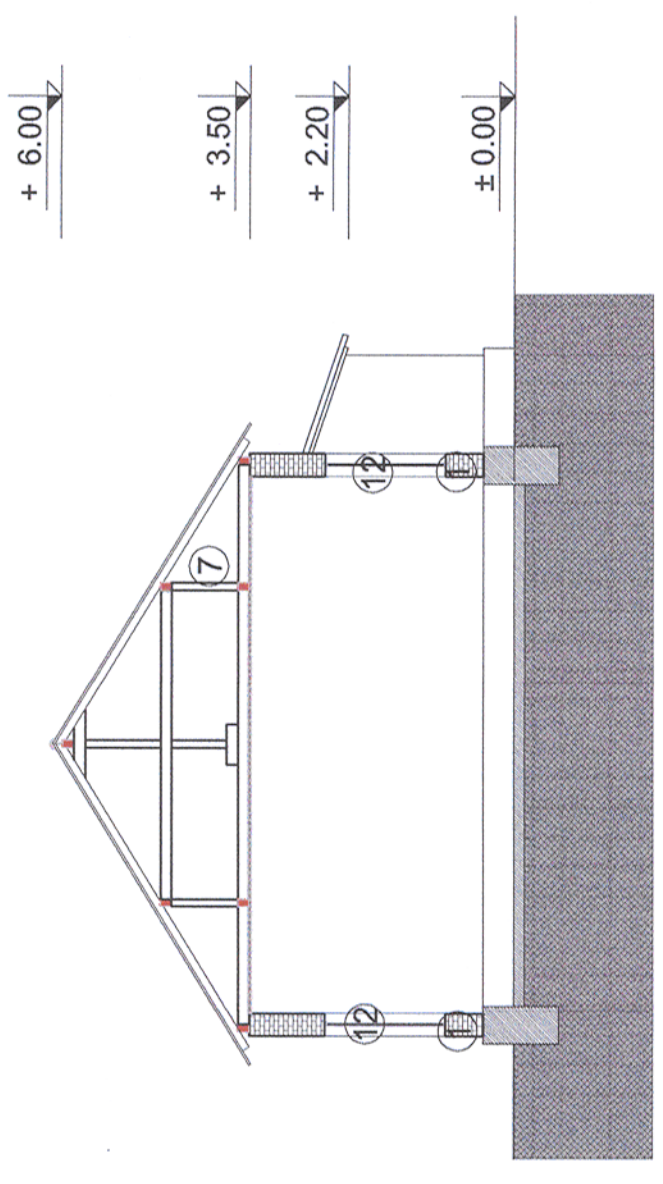


Acest plan anuleaza si inlocuieste planul nr. 27/28.A21
elaborat la data 01.2013.
This layout plan canceled and replaced layout plan no. 27/28.A21
prepared on 01.2013.

Verificator / Expert Checker / Expert	Cerința Requirement	Semnatura Signature	Referat / Expertiza Report / Expertise
		MINISTERUL TRANSPORTURILOR	
BENEFICIAR / BENEFICIARY :		COMPANIA NAȚIONALĂ DE CĂI FERATE "CFR" SA	

PROIECTANT / DESIGNER:			Data Date	Semnatura Signature
Aprobat Approved	Șef de echipă Team leader	C. Teodorescu	01.2013	
Verificat Checked	Expert Cheie Key Expert	B. Gössler	01.2013	
Subcontractant / Subcontractor				
Aprobat Approved	Adjunct Șef de echipă Deputy Team leader	A. M. Baicu	01.2013	
Verificat Checked	Arhitect Architect	M. Fotache	01.2013	
Proiectat Designed	Arhitect Architect	L. G. Baicu	01.2013	
"Reabilitarea liniei c.f. Frontieră - Curtici - Simeria, parte componentă a coridorului IV Pan - European pentru circulația trenurilor cu viteză maximă de 160 km/h"		Project 9i 35311.1		
"Reabilitarea de la Linia Border - Curtici - Simeria, componentă Part of the IV Pan - European Corridor for the Trains Circulation with maximum speed of 160 km/h"		Fața / Phase: PT+CS / TD+TS		
Denumire desen / Drawing name: Clădire nr. 21 - Săușești - Clădire halță Building no. 21 - Săușești - Station building				
Scara / Scale 1:100	Revizia / Revision 1/05.2013	Cod desen / Drawing Code DM.03.03.27.AR.21.001	Nr. / No 01/01	



LEGENDA

- 1 Zidarie din caramida plina tencuita
- 2 Zidarie din boltari tencuita
- 3 Gard din placi prefabricate din beton
- 4 Placi de azbociment
- 5 Sarpanta intr-o apa pe structura din lemn si invelitoare din tigla ceramica
- 6 Sarpanta in 2 ape pe structura din lemn si invelitoare din tigla ceramica
- 7 Sarpanta in 4 ape pe structura din lemn si invelitoare din tigla ceramica
- 8 Sarpanta intr-o apa pe structura din lemn si invelitoare din tabla
- 9 Sarpanta in 2 ape pe structura din lemn si invelitoare din tabla
- 10 Sarpanta intr-o apa pe structura metalica si invelitoare din tabla
- 11 Sarpanta in 2 ape pe structura metalica cu ferme si invelitoare din tabla
- 12 Tamplarie din lemn cu geam simplu
- 13 Tamplarie din lemn cu geam dublu
- 14 Tamplarie din metal cu geam simplu
- 15 Tamplarie din PVC cu geam dublu
- 16 Placare cu scanduri din lemn
- 17 Usi din lemn
- 18 Usi metalice
- 19 Grilaj metalic
- 20 Burlan din tabla
- 21 Atic
- 22 Lucarna
- 23 Soclu
- 24 Horn din caramida